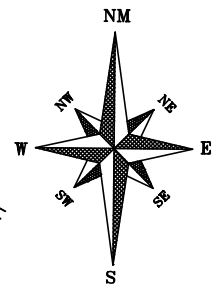
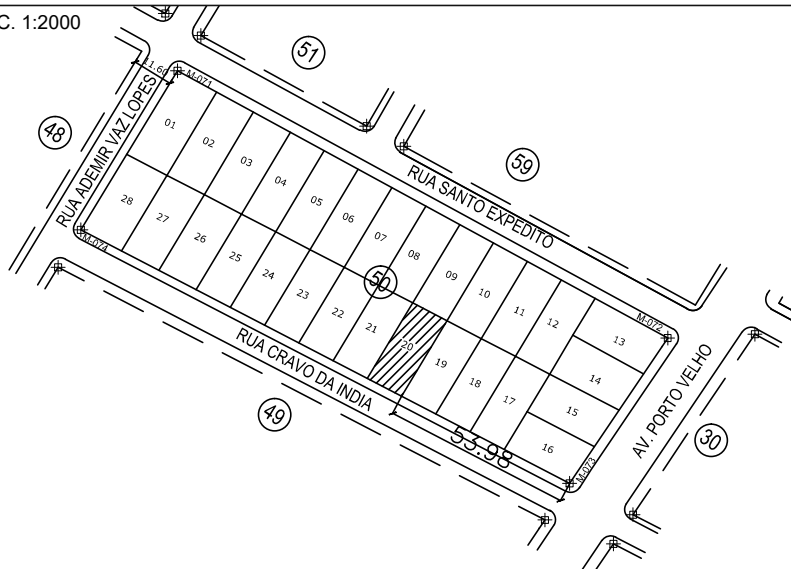
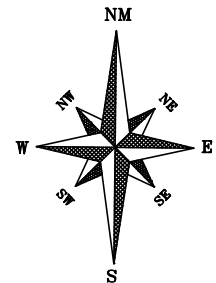
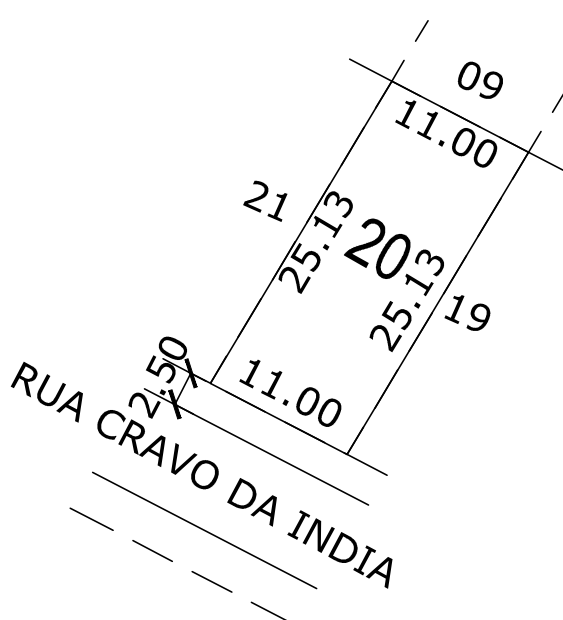



SITUAÇÃO: ESC. 1:2000



PLANIMETRIA: ESC. 1:500



OBS: MEDIDAS EXPRESSAS EM METRO.

<p>..\.\.IBRASÃO CAD.png</p>	<p>ESTADO DE RONDONIA PREFEITURA MUNICIPAL DE BURITIS SECRETARIA DE PLANEJAMENTO DIRETORIA ESPECIAL DE REGULARIZAÇÃO FUNDIÁRIA</p>	 <p>PONTUAL construtora e serviços <small>pontual.construtora@tmail.com</small></p>		
CONFRONTAÇÕES E DIMENSÕES				
FRENTE	FUNDO	LADO DIREITO	LADO ESQUERDO	VARIANTE
Rua Cravo da Índia	Lote 09	Lote 21	Lote 19	
11.00m	11.00m	25.13m	25.13m	
TÍTULO: REGULARIZAÇÃO FUNDIÁRIA DE IMÓVEL URBANO				
CONTEÚDO: PLANTA PLANIMETRICA				DATA: JULHO/2012.
LOTE: 20	QUADRA: 50	SETOR: 01-A	LOCALIDADE: BURITIS-RO	ÁREA: 275.88m²
EXECUÇÃO: ..\.\.assinatura antonio.png	RESP. TÉCNICO: ..\.\.assinatura cris.png	VISTO:	PERÍMETRO: 72.26m	ESCALA: INDICADAS